


Ein elegantes, modulares Trennwandsystem
für Büro- und Besprechungsräume - ohne
Kompromisse bei Schall- oder Brandschutz-
anforderungen. Mit TP Lite neue Wege gehen.

TIXIT
Raumkonzepte

BÜWATEK TP Lite Ganzglaswände



Elegantes Design,
modulares System.
Ganzglaswände
ohne Grenzen.

IHRE VISIONEN sind realisierbar

DIE BESTEN LIEFERZEITEN DES MARKTES

Mit TP Lite Ganzglaswänden haben Sie die Möglichkeit, neue Wege zu gehen – und somit neue und alternative Möglichkeiten der Aufgabenlösungen. Ohne bei Material oder Qualität Kompromisse eingehen zu müssen.

Modernste Produktionsanlagen und optimal organisierte Lagerhaltung bewirken, dass wir Ihnen kurze Lieferzeiten anbieten können. Das erleichtert es dem Monteur, sein Bauprojekt besser zu steuern, wodurch sich die Gefahr der Ressourcenverschwendung reduziert. Und das wiederum wirkt sich auf Ihren Preis günstig aus.

WETTBEWERBSFÄHIGE PREISE

Unsere Lösungen erhalten Sie zu wettbewerbsfähigen Preisen – ganz gleich, ob Sie sich für Standardlösungen oder angepasste Individuallösungen entscheiden. Wir können Ihnen diese Preise anbieten, weil wir über einen Maschinenpark mit hocheffektiven Produktionsverfahren verfügen.

EINFACHE MONTAGE

Die Glaswände werden oben und unten in einem einfachen Profilschienensystem montiert und in den Schienen durch schwarze Dichtleisten, die ohne Spezialwerkzeug montierbar sind, festgehalten. Die senkrechten Verbindungen zwischen den einzelnen Glaselementen können mit dem eleganten Fugenband aus transparentem Silikon, grauem Akustikklebeband oder mit einer Fugenlösung abgeschlossen werden. Das sind Komplettlösungen, die es dem Monteur einfacher machen.

Die einfache Montage ermöglicht Ihnen, Ihre Ideen schnell und effektiv umzusetzen. Das ist gleichbedeutend mit einem niedrigen Preis und damit, dass Sie eine Lösung erhalten, die optimal funktioniert.

ERFÜLLEN SÄMTLICHE SCHALL- UND BRANDSCHUTZANFORDERUNGEN

Die Glaselemente sind entweder in gehärtetem oder laminierendem Sicherheitsglas in Stärken von 8 bis 15 mm lieferbar. Mit TP Lite können Sie Schallschutzanforderungen bis R_w 39 dB erfüllen. TP Lite Brandschutzwände genügen der Brandschutzklasse EI 60 und der Schallschutzklasse R_w 43 dB – nach wie vor in sehr elegantem Design.

*Ausstellungsraum.
TP Lite in schwarzer Lackierung.*



Die Glaswände erfüllen die Wünsche vieler Kunden nach abgegrenzten Besprechungs- und Konferenzbereichen, wo man ungestört Gespräche führen kann - ohne bei Transparenz und Aussicht Kompromisse machen zu müssen.



Bei TP Lite handelt es sich um Lösungen, die sich sowohl bei Prüfungen als auch in der Praxis bestens bewährt haben. Wir haben TP Lite-Lösungen an viele Unternehmen in verschiedenen Kombinationen geliefert, die alle den gestellten Schallschutzansprüchen genügen.

STANDARDLÖSUNGEN ODER INDIVIDUALLÖSUNGEN

Sie haben die Möglichkeit, zwischen vielen Standardlösungen zu wählen – oder Sie entscheiden sich für Individuallösungen, um dem Bauvorhaben so Ihre völlig eigene Note zu verleihen. Durch unsere Eigenanfertigung sind wir in der Lage, Ihre Speziallösungen aus allernächster Nähe zu überwachen und zu verfolgen, so dass Sie genau das Detail erhalten, das dafür ausschlaggebend ist, dass Ihre Gesamtlösung etwas Besonderes und zugleich zukunftsweisend ist.

Falls Sie sich für eine kostenfokussierte Lösung mit kurzer Lieferzeit entscheiden sollten, können Sie aus unserem umfangreichen Standardprogramm wählen, weil alles daraus vorrätig ist.

Neben unserer Standardproduktpalette bieten wir Ihnen Individuallösungen von praktisch allen Produkten. Das sichert Ihnen die gewünschte ausgefallene Gestaltungslösung. Die Lieferung kann innerhalb kurzer Zeit erfolgen.

ZUKUNFTSSICHERUNG DURCH MODULSYSTEM

TP Lite Ganzglaswände basieren auf einem einfachen Profilschienensystem mit Einscheibenverglasung, das je nach Vereinbarung in individuelle Module unterteilbar ist. Die Glaselemente sind in Höhen bis 4,2 m lieferbar, so dass im Prinzip nur die baulichen Gegebenheiten Grenzen setzen.

Die Wände lassen sich leicht durch weitere Module ausbauen. Ihre Lösungen sind also zukunfts gesichert.

Das Profilschienensystem wird auf einer Walzenmaschine gefertigt und ist standardmäßig in drei verschiedenen Höhen erhältlich. Diese sind nach Bedarf miteinander kombinierbar.

KOMPATIBILITÄT

Wir legen Wert auf große Kompatibilität unseres Produktprogramms, so dass Sie Ihre ganz persönliche Produktzusammensetzung definieren können. Ihre Speziallösungen sind deshalb bei und mit uns realisierbar.

VIELE Kombinationsmöglichkeiten



Geschosshohe Ganzglastüren.



*TP Lite Schiebeglastüren.
Speziellösung.*

Die Glaswände lassen sich mit vielen verschiedenen Typen von Türen, Zargen, Türbändern und Schlosskästen kombinieren. Mit jeweils eigenen Details. Wählen Sie zwischen Standardlösungen und ganz individuellen Lösungen in den Größen – und mit genau den Türbeschlagteilen, die das Bauvorhaben einmalig machen.

TÜREN UND ZARGEN

Alle Typen von Türen lassen sich in die eleganten Glasflächen einbauen – zum Beispiel:

- Spezialhohe Glastüren oder Massivtüren mit Oberlicht und mit T-Profilzarge
- Glastüren mit Zapfenbändern ohne Zarge und mit Boden-Türschließer
- Geschosshohe Ganzglas- oder Massivtüren – wählen Sie zwischen verschiedenen eleganten Stahlzargen
- Schiebetüren aus Glas

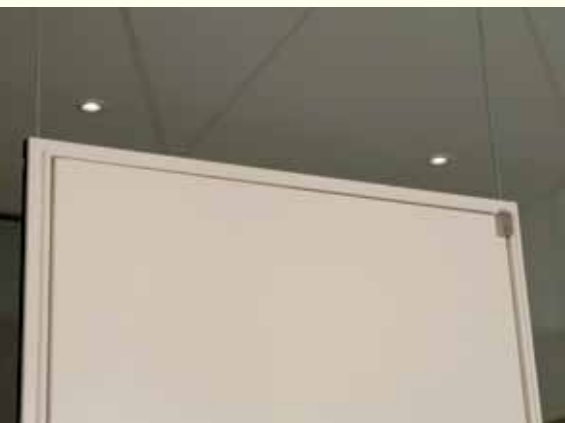
Das Profilschienensystem, Massivtüren, Zargen und Beschläge für Türen mit Zapfenbändern sowie Schiebetüren sind in allen RAL-Farben sowie in anderen Metallen wie z.B. Edelstahl, Messing usw. erhältlich.

Brandschutzklassifizierte Stahlzargentüren mit Verglasung können für TP Lite Feuerschutzwände angeboten werden – diese werden in unserer Abteilung für Spezialprodukte ausgeführt und besitzen ein besonders schönes Finish.

*Massivtür mit Oberlicht in
T-Profilzarge.*

Zapfenband in T-Profilzarge.

*Ganzglastür mit Zapfenbändern
und Türschließer.*





Standard Schlosskasten in Massivtür.

TÜRBÄNDER:

Wir liefern standardmäßig eigene Designtürbänder in Edelstahl für Türen mit Zargen.

Sie haben auch die Möglichkeit, den Details Ihre eigene Prägung zu verleihen. Besprechen Sie mit uns Ihre Ideen, dann setzen wir sie für Ihre Lösung um.

SCHLOSSKÄSTEN:

Der KfV Schlosskasten wurde für Glastüren entwickelt. Er basiert auf dem bewährten KfV-Systemschlosskasten. Dies bedeutet hohe Flexibilität, wenn Sie Systemschlösser und Drückergarnituren für Ihr Bauvorhaben wählen – sogar mit einem sehr eleganten Design kombiniert.

Der KfV Schlosskasten wird in Edelstahl ausgeführt, die Oberfläche ist entweder gebürstet oder glasgestrahlt.

Wir gestalten und fertigen selbst unsere Türbänder und Schlosskästen. Alles wird in unserem Produktions-Workshop sorgfältig geprüft, so dass wir stets einer hohen Qualität sicher sind. So z.B. stellen wir sicher, dass das Zubehör bis zum kleinsten Detail präzise zu den Türen passen. Dies bedeutet volle Kompatibilität zwischen den verschiedenen Zubehörtteilen und unseren Türen.



KfV in gebürstetem Edelstahl.

Türband in Edelstahl. Massivtür.



Türband in Edelstahl. Glastür.



Türband in Edelstahl. Glastür.



ELEGANTES Finish



Verbindung bei Tür.

VERBINDUNGEN:

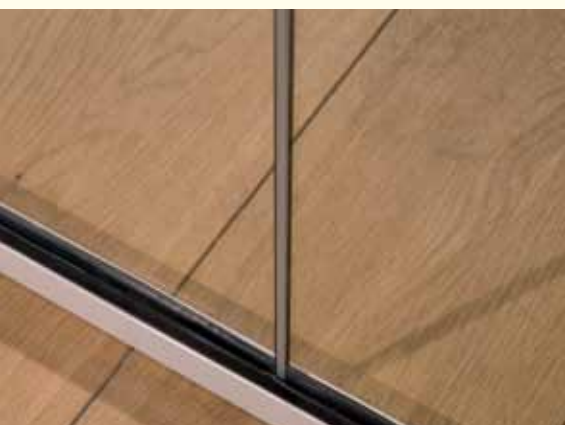
Die Glaselemente können senkrecht zusammengefügt werden mit Hilfe von

- Transparentem Silikonband – geformt nach den polierten Kanten des Glases
- Grauem, flexiblem Akustikband
- Silikonfuge (Ausführung vor Ort)
- Feuerhemmenden Fugen oder einem kleinen Profil (EI 30 und EI 60)

Bei Wandanschlüssen können Sie eine Profillösung wählen oder Sie können mit einer Silikonfuge abschließen.

Verbindungen bei Türen können ebenfalls - in Abhängigkeit von dem Türtyp, der für das jeweilige Bauvorhaben vorgesehen ist - mit Profilen oder Silikonfugen ausgeführt werden.

Verbindung mit Silikonfuge.



T-Verbindung mit Silikonfuge.



Endabschluss.





*Glaselemente mit
Foliendekor.*

OBERFLÄCHEN

Verglasung

Die großen Glasflächen bieten den Nutzern zusätzlich die Möglichkeit, die Wände mit Dekoren wie zum Beispiel mit einer farbigen oder gemusterten Glasdekorfolienbeklebung zu versehen.

Wir können die Glaselemente sandgestrahlt oder in Siebdrucktechnik mit vielen schönen Motiven liefern.

Desweiteren ist das Glas geätzt und in getönten Farbnuancen – z. B. rauchfarbig – lieferbar. Grenzen setzt nur die Phantasie.

Profile

Die sichtbaren Stahlprofile werden pulverbeschichtet in RAL-Farben nach Wunsch oder in Edelstahl geliefert.

Andere Oberflächen und Behandlungen wie zum Beispiel Chrom, Messing und Vergoldung sind auch möglich. Dies kommt häufig bei Restaurierungsaufgaben vor.

*Glasdekor.
Sandstrahlbearbeitung.*



EDELSTAHL

TP Lite Inox

TP LITE INOX

Als etwas ganz Besonderes können wir Ihnen die Ganzglaswände mit Profilen anbieten, die komplett in säurefestem, gebürstetem Edelstahl ausgeführt sind. Alle Beschläge und Profile werden mit der genau gleichen Edelstahl-Oberflächenstruktur geliefert. Das System nennen wir TP Lite INOX.



Vollgeschweißte Türzarge aus Edelstahl mit Zutrittskontrolle, Türschließer und Motorschloss.





Trelastlageret. Oslo. 2009.
TP Lite Inox.

PRODUKTEINZELHEITEN

TP LITE GANZGLASWAND

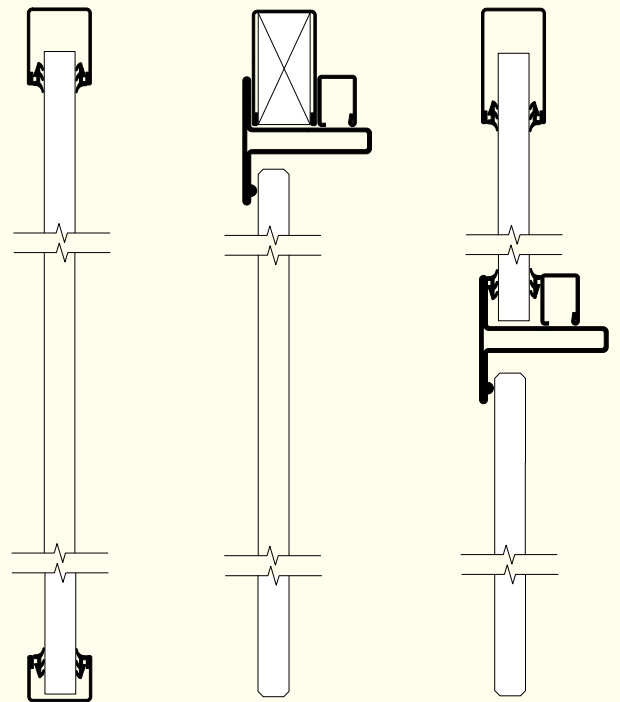
TP Lite ist in verschiedenen Schallschutzklassen lieferbar. Das Produkt wurde im Labor eingehend auf Schallschutzeigenschaften geprüft und dokumentiert. TP Lite erfüllt deshalb alle Anforderungen. Wählen Sie zwischen:

SCHALLSCHUTZKLASSEN

TP Lite Vollglas	Schalldämmwert
10 mm gehärtetes Floatglas	Rw 34 dB
12 mm gehärtetes Floatglas	Rw 36 dB
15 mm gehärtetes Floatglas	Rw 37 dB
10,38 mm laminiertes Floatglas	Rw 36 dB
12,76 mm laminiertes Floatglas	Rw 37 dB
10,38 mm laminiertes Schallschutzglas	Rw 38 dB
12,76 mm laminiertes Schallschutzglas	Rw 39 dB

PROFILE

Die Profile sind in 18, 30 und 45 mm lieferbar. Bezüglich weiteren technischen Einzelheiten sprechen Sie uns bitte an.



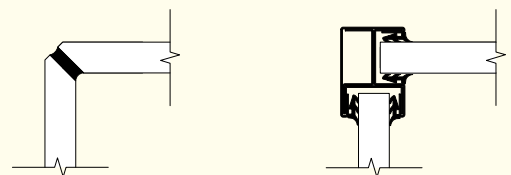
Vertikalschnitt.
Festwand.

Vertikalschnitt.
Vollhöhentür.

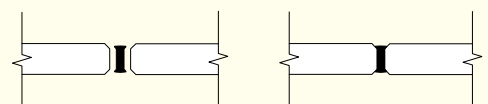
Vertikalschnitt.
Tür mit Oberlicht.

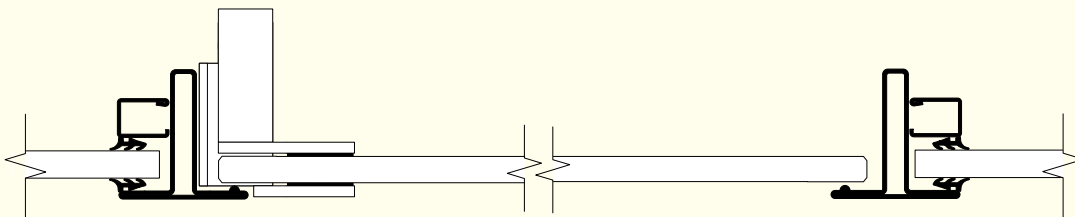


ECKKLOSUNGEN

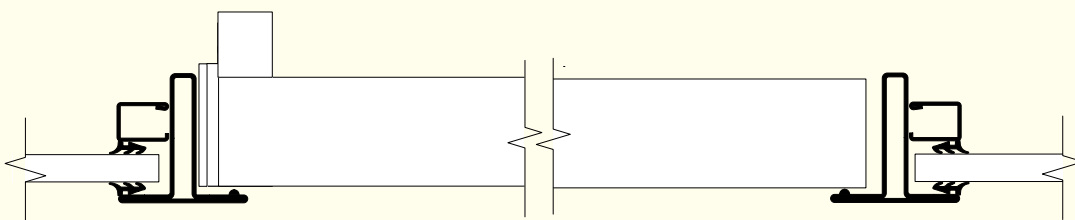


VERBINDUNGEN





TP Lite Zarge mit Glastür.



TP Lite Zarge mit Massivtür.

BRANDSCHUTZ

Produkteinheiten

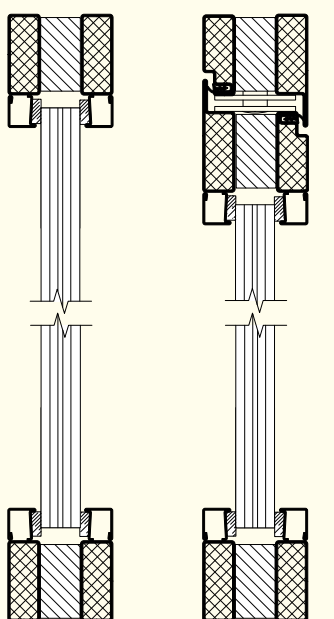
WANDTYPEN

Wir verwenden für TP Lite Profile von der Firma Forster AG für Türen und Wände, mit Brandschutzverglasung EI 30/EI 60 von der Firma Vetrotech.

BRANDSCHUTZKLASSEN

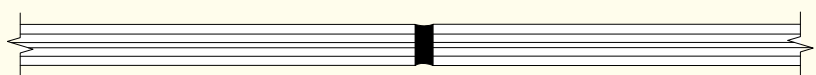
TP Lite Brandschutzklasse	Schalldämmwert	Brandschutzklasse
23 mm CFS	Rw 42 dB	EI 30
28 mm CFS	Rw 43 dB	EI 60

EI 60 GANZGLASWAND

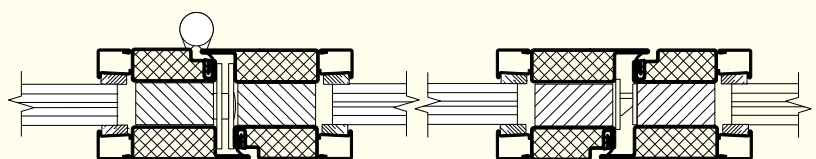


Vertikalschnitt.
Festwand.

Vertikalschnitt.
Tür.



Horizontalschnitt.
Verbindung.



Horizontalschnitt.
Tür.

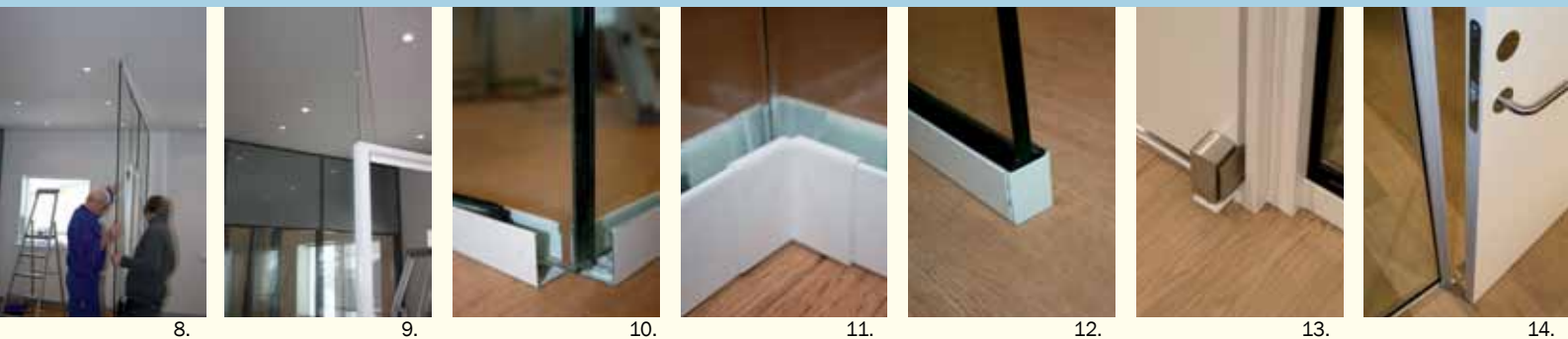


TP Lite Ganzglas-Brandschutzwand EI 60.

MONTAGEANLEITUNG



1. Die Laibung wird vermessen und die Fußbodenschiene (18 oder 30 mm Höhe) auf korrekte Länge zugeschnitten, siehe hierzu Zeichnung und Einzelheiten – dabei Öffnung für die Türzarge berücksichtigen, ebenfalls Abstand zu Ecken und Wandanschlüssen (18, 30 oder 42 mm). Deckenschiene (30 oder 42 mm). Es ist darauf zu achten, dass die höchste Schiene immer oben anzuwenden ist, und dass sie höher sein muss als die Fußbodenschiene. Bei vollhohen oder geschosshohen Türen, bei denen die Stahlzarge bis zur Decke hinauf reicht, muss die Deckenschiene durchgehend sein. Bei Eckverbindungen ist es nicht notwendig, die Schienen auf Gehrung zu schneiden.
2. Die Profilschienen werden an Fußboden, Decke und anstoßenden Wänden mit Flachkopfschrauben ca. M4,2 befestigt. Der Schraubentyp hängt von der Unterlage ab, an der die Schiene zu befestigen ist.
3. Die mitgelieferten Glasklötze in die Fußbodenschiene einlegen, um die korrekte Höhe des Glaselements zu gewährleisten und die Kanten des Glases zu schützen.
4. Die Montage des Glaselements erfolgt dadurch, dass dessen obere Kante in die Deckenschiene gehoben wird, das Glaselement dann über die Kanten der Fußbodenschiene gehoben und anschließend auf die darin befindlichen Glasklötze abgesenkt wird. Danach kann das Glaselement bis zur anstoßenden Wand/Wandschiene seitlich verschoben werden.
5. Wenn das erste Glaselement korrekt angebracht und ins Lot gebracht worden ist, wird das mitgelieferte Silikonband senkrecht an der Kante des Glaselements montiert, wonach das nächste Glaselement dann eingehoben und positioniert werden kann.
6. Fertigmontiertes Silikonband.
7. Wenn alle Glaselemente korrekt angebracht sind, werden die mitgelieferten schwarzen Dichtleisten zwischen Profil und Glaselement geschoben – es ist wichtig, dass die Dichtleisten gleichzeitig auf beiden Seiten des Glaselements montiert werden. Erforderlichenfalls kann man zur Erleichterung der Dichtleistenmontage Seifenwasser benutzen.
8. Wenn die Türzarge (T-Profilzarge) zu montieren ist, ist zu überprüfen, dass das Tür-laibungsmaß (Öffnungsmaß) zwischen den Glaselementen den Zeichnungen entspricht. Die Zarge wird zurechtgeschoben, so dass sich die Fußbodenschienen zwischen dem T-Profil befinden und von den mitgelieferten Stahlleisten gedeckt werden. Die Stahlleisten werden an der Stahlzarge montiert und die Zarge wird von den benachbarten Glaselementen festgehalten. Die mitgelieferten schwarzen Dichtleisten, die dicker sind als die Dichtleisten, die zwischen Schienen und Glaselementen verwendet werden, werden nun mehr zwischen Glaselement und Stahlzarge hineingeschoben. Danach kann ein eventuelles Oberlicht in derselben Weise wie die übrigen Glaselemente montiert werden. Bei vollhohen oder geschosshohen Türen mit Stahlzarge ist die Deckenschiene zwischen dem Schenkel der Zarge und den mitgelieferten Stahlleisten anzubringen.



9. Korrekt angebrachte Stahlzarge vor der Montage von Dichtleisten und Oberlicht.
10. 90-Grad-Eckverbindung mit Verglasung.
11. Die Eckverbindung erhält das letzte Finish, wenn die mitgelieferten Eckverbindungsbeschläge (nicht im Lieferumfang) befestigt werden.
12. Bei freistehenden Wandabschlüssen und bei Glastüren ohne Zarge erhält man einen schönen Abschluss, wenn die mitgelieferten Abschlussbeschläge (nicht im Lieferumfang) auf die Profilschienenenden aufgerastet werden.
13. Fertigmontierte Massivtür mit Designtürbändern.
14. Fertigmontierte TP Lite Ganzglaswand mit Massivtür und T-Profilstahlzarge.



TP Lite Ganzglaswand mit Massivtür und T-Profilstahlzarge.

KONTAKT

Kontaktieren Sie uns und erfahren Sie mehr darüber, wie wir Ihnen bei Ihrem Bauvorhaben behilflich sein können. Oder besuchen Sie unseren Ausstellungsraum in Villingen-Schwenningen und lassen Sie uns eine Lösung basierend auf Ihren Ideen für Sie zusammenstellen.



TIXIT Bernd Lauffer GmbH & Co. KG

Lupfenstraße 52
78056 Villingen-Schwenningen
Telefon 07720 9720-40
Telefax 07720 9720-33
info@tixit.de
www.tixit.de

HANDELSVERTRETUNG

Herbert Grabert
Zöblingerstraße 23/1
73479 Ellwangen-Röhl
Telefon 07965 2529
Telefax 07965 2366
info@herbert-grabert.de
www.herbert-grabert.de

HANDELSVERTRETUNG

RW Industrievertretung
Im Meisengarten 55
53179 Bonn
Telefon 0228 9029-755
Telefax 0228 9029-754
info@rw-industrie.de
www.rw-industrie.de

VERTRIEBSPARTNER SCHWEIZ

BWT Bau AG
Wülflingerstrasse 285
CH-8408 Winterthur
Telefon 052/224 3131
Telefax 052/224 3132
e.flueckiger@bwt.ch
www.bwt.ch

